



Installationsanleitung  
für Stand-WC



KB-6003, KB-6089, KB-6093

# 1. TECHNISCHE EIGENSCHAFTEN

## 4.1. Lieferumfang:

### Paket 1

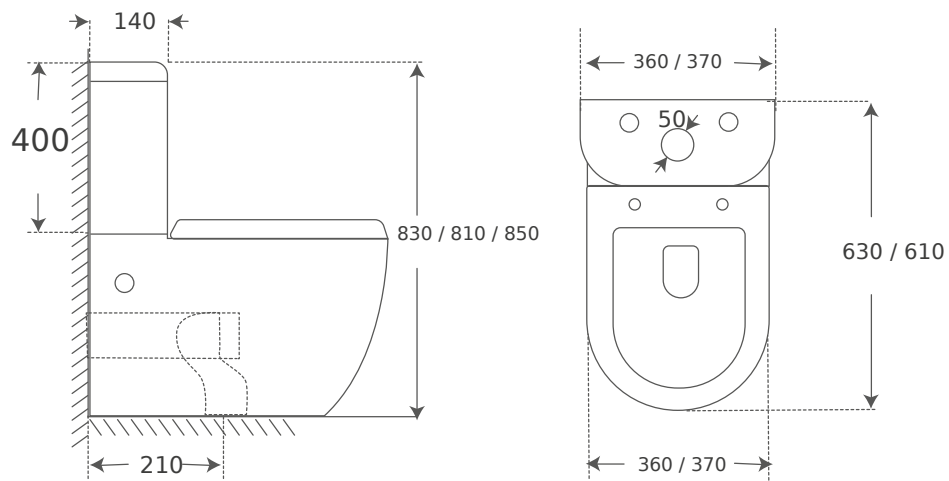
- Toilettenschüssel
- Duroplast-Deckel mit Soft-Close Funktion
- Befestigungssatz der Toilettenschüssel am Boden
- Befestigungssatz für den Deckel

### Paket 2

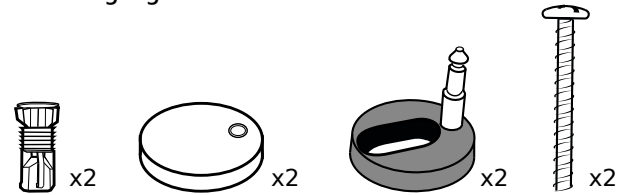
- Wasserkasten mit 3 / 6L-Mechanismus
- Wasserkastenbefestigungssatz
- Seitliches Füllventil für Anschluss seitlich

## 4.2. Maße

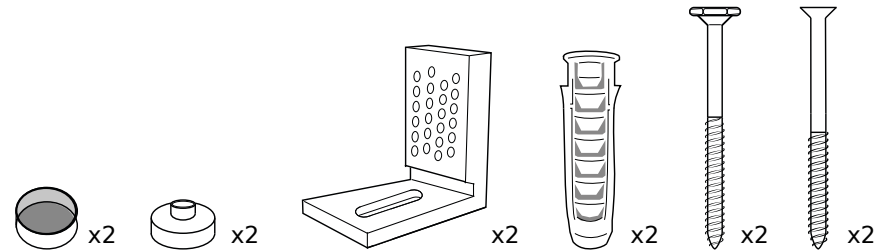
- KB-6003 : BxTxH: 36x63x83cm
- KB-6089 : BxTxH: 36x61x81cm
- KB-6093 : BxTxH: 37x61x85cm



### • Befestigungssatz für den Deckel

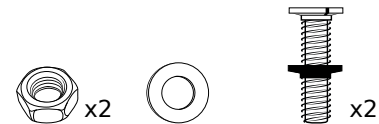


### • Befestigungssatz der Toilettenschüssel am Boden

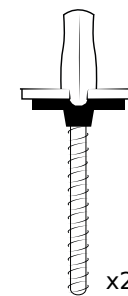


### • Wasserkastenbefestigungssatz

#### Paket 1



#### Paket 2



## 2. INSTALLATION DER TOILETTENSCHÜSSEL

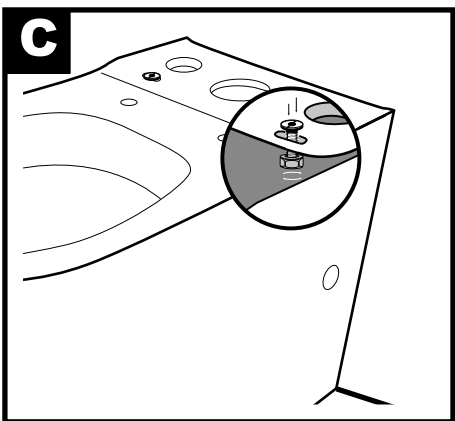
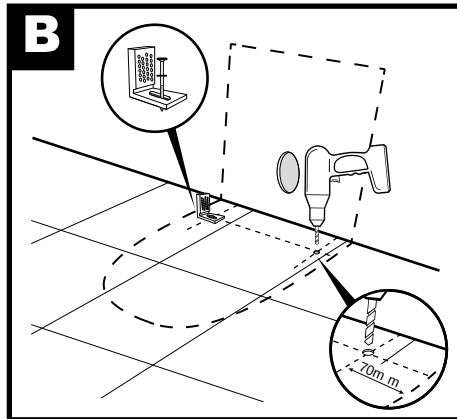
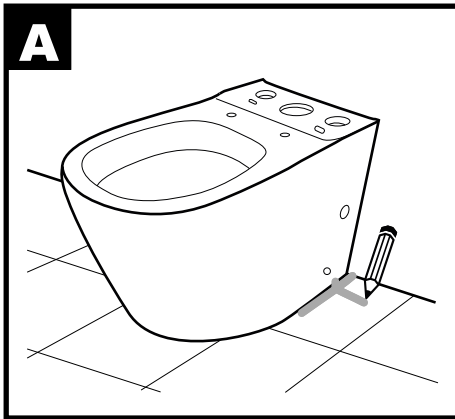
### 2.1. Bodenverankerung

Bevor Sie die Löcher zur Befestigung im Boden bohren, müssen Sie die Toilettenschüssel auf der Oberfläche platzieren, auf der sie installiert werden soll.

Anschließend markieren Sie die Position der Löcher für die Schrauben des Befestigungssatzes für die Toilettenschüssel. (Abbildung A)

Dann messen Sie von der Außenseite des WCs nach innen eine Linie von 70 mm aus, und bohren dort ein Loch für den Befestigungssatz.

Installieren Sie den Befestigungssatz am Boden wie dargestellt. (Abbildung B)

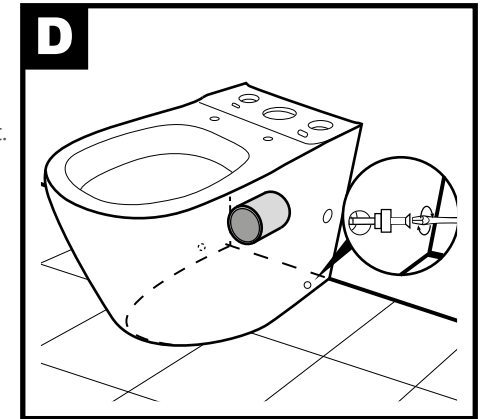


### ACHTUNG!

Bevor Sie die Schüssel an der Wand installieren, müssen Sie Teil 1 des Spülkastenbefestigungssatzes angebracht haben. (Abbildung C)

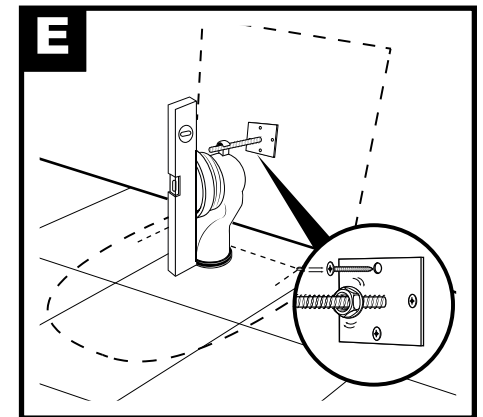
Sollten Sie eine Fußbodenheizung haben, so empfehlen wir die Befestigung der Toilette ohne dem mitgelieferten Befestigungssatz. Es besteht die Gefahr, dass das Heizungsrohr beim Bohren getroffen wird. Setzen Sie die Toilette auf Silikon und verfugen Sie diese von Außen. Für den normalen Gebrauch ist dies völlig ausreichend!

Positionieren Sie die Toilettenschüssel fest in den Abfluss und schrauben Sie sie auf beiden Seiten fest, sobald sich die Schüssel in der richtigen Position befindet. (Abbildung D) Beenden Sie diesen Schritt, indem Sie die im Set enthaltenen Abdeckkappen einsetzen.



### 2.2. Für die vertikale Installation (S-Adapter im Lieferumfang nicht enthalten)

Wenn die Installation mit vertikalem Abfluss durchgeführt werden soll, ist S-Adapter vertikal zu installieren. Schrauben Sie den Mechanismus mit den 4 mitgelieferten Schrauben an die Wand und befestigen Sie ihn gleichzeitig mittels der Stange am S-Adapter. Es ist wichtig, dass der S-Adapter vertikal korrekt ausgerichtet ist. (Abbildung E)



### 3. INSTALLATION DES SPÜLKASTENS

#### 3.1. Mechanismus

Vor der Verschraubung des Spülkastens mit der WC-Schüssel, müssen Sie den Spülkastenmechanismus komplett Installieren. (Abbildung F)

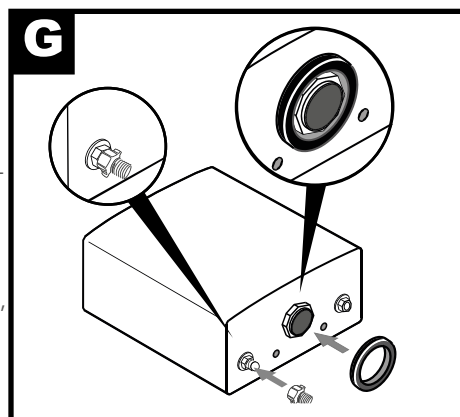
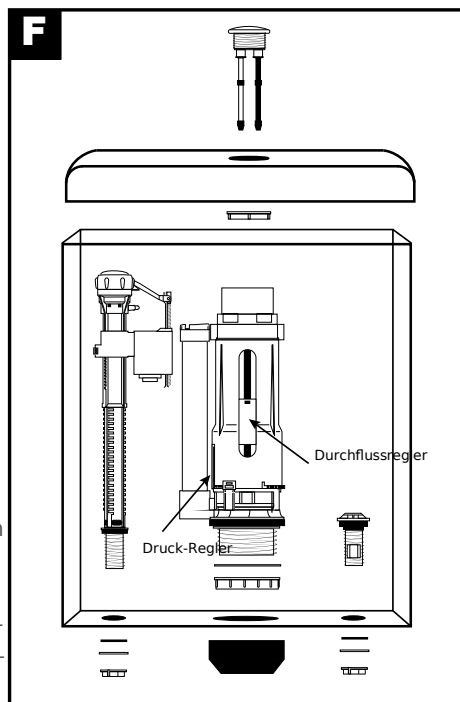
Dazu wird die Ablaufglocke durch das zentrale Loch eingesetzt. Schrauben Sie das Gummi, die Unterlegscheibe und das Schraubenstück so unter den Spülkasten, dass das Gummi gegen die Keramik fest angedrückt wird.

Anschließend müssen Sie das Füllventil in eins der zwei mittelgroßen Löcher v verschrauben. Mit dem mitgeliefertem Blindstopfen verschließen Sie die andere nicht genutzte Öffnung. Sollten Sie den Anschluss seitlich am Spülkasten vornehmen wollen, so müssen Sie lediglich das von unten angeschlossenen Füllventil ausschrauben und das seitliche Füllventil in eins der beiden seitlichen Öffnungen einschrauben. Danach verschrauben Sie die Öffnung mit dem zweiten mitgeliefertem Blindstopfen.

Wenn Sie möchten, können Sie zu diesem Zeitpunkt den vom Spülkasten abgegebenen Durchfluss sowie den Wasserdruck anpassen, indem Sie die im Bild dargestellten Druckknöpfe nach oben oder unten bewegen.

Nach der Installation des Spülkastenmechanismus müssen Sie die mitgeliefert Moosgummidichtung über den Stützen der Ablaufglocke stülpen. (Abbildung G) Sollte die Moosgummidichtung zu dick sein, so kann diese mit einem Cuttermesser gekürzt werden.

Um Leckagen zu vermeiden, ist es wichtig, dass die mit diesen Teilen verbundenen Gummis vollständig an der Keramik befestigt sind.



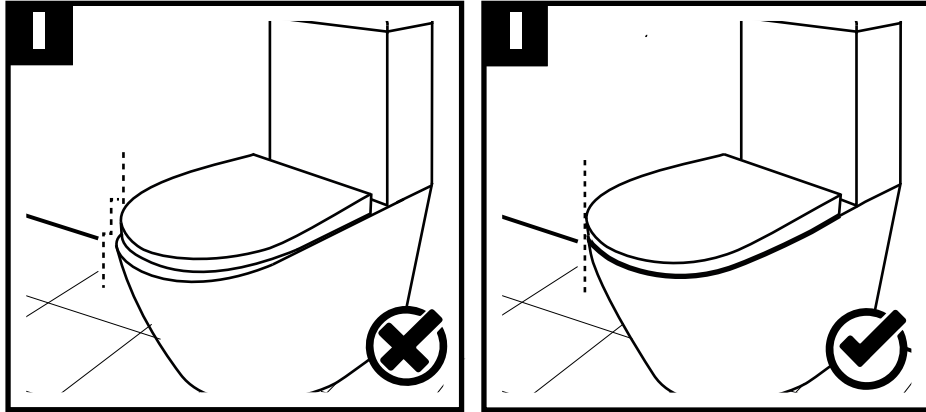
#### 3.2 Installation auf dem WC

Sobald der Versorgungsschlauch installiert ist (Abbildung H-1), müssen Sie den Spülkasten auf die Toilette stellen und es die Schüssel anpassen (Abbildung H-2). Als Nächstes verwenden Sie Teil 2 des Spülkastenbefestigungssatzes, um die Verbindung des Spülkastens mit der Toilette zu gewährleisten (Abbildung H3).

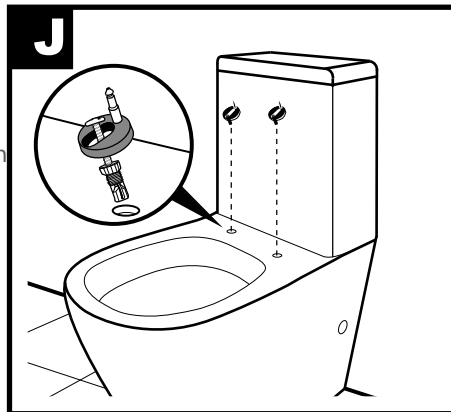


#### 4. BEFESTIGUNG VON TOILETTENSITZ UND -DECKEL

Bevor Sie den Deckel endgültig installieren, sollten Sie diesen wie angegeben platzieren (Abbildung I), indem Sie ihn am Rand der Toilettenschüssel ausrichten.



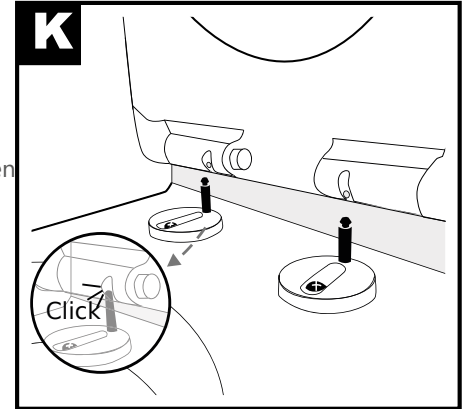
Führen Sie dafür die Schraube durch das schwarze Teil und befestigen Sie sie am Dübel. Stecken Sie diesen in die Löcher und schrauben Sie fast vollständig, so dass Sie später mit dem Schrauben fortfahren können.



Positionieren Sie den Deckel auf den Untersatz und setzen Sie die Stehbolzen in die Löcher des Deckels ein, bis Sie ein "Klicken" hören. (Abbildung K)

Schließen Sie den Deckel und ziehen Sie die Schrauben fest, bis sie richtig sitzen. Beenden Sie das Festschrauben (die Sockel müssen angeschraubt werden, bis sich der Dübel ausdehnt und sie fixiert sind).

Sobald der Deckel eingestellt ist, entfernen Sie ihn, indem Sie auf beide Druckknöpfe drücken, damit Sie die Metallabdeckungen platzieren können, die die Teile abdecken. Bringen Sie schließlich den Deckel gemäß Schritt in Abbildung I wieder in die richtige Position.



Mit den Druckknöpfen am Deckel können Sie diesen bei Bedarf regelmäßig entfernen, um ihn zu reinigen. Drücken Sie dazu einfach beide und ziehen Sie den Deckel nach oben in eine vertikale Position. Die Verwendung von Stahlbürsten oder Scheuerschwämmen und stark korrosiven chemischen Reinigungsmitteln ist nicht erlaubt, da ein Teil des Edelstahls bei Verwendung beschädigt werden kann. Falls der Deckel, der Sitz oder ein anderes Teil mit einem ätzenden Produkt verunreinigt ist, reinigen Sie dies sofort mit Wasser.

# KERABAD

MTS Vertriebs GmbH  
Hocksteiner Weg 99  
41189 Mönchengladbach

 **wohnundbad.de**